

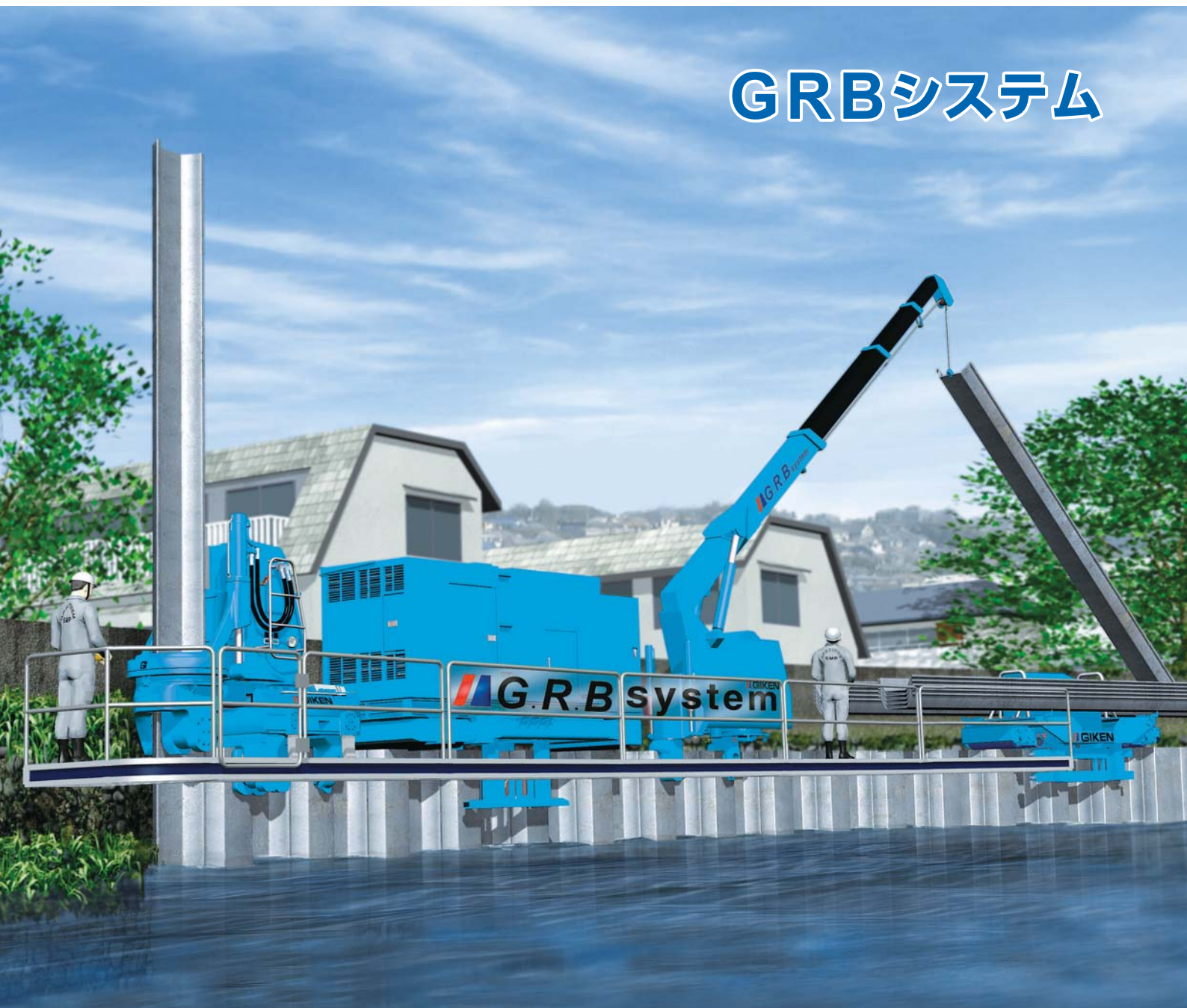
工法革命

施工空間に関わる制約条件を克服し、仮設レス施工で圧入杭連続壁を構築

# ノンステージング工法

NETIS(国土交通省 新技術情報提供システム)登録番号：KT-000106-VE H28 推奨技術/活用促進技術

## GRBシステム



 JPA

# はじめに

これまでの建設工事では一般に、工事費の約3割が本体工事、残り7割が仮設工事と言われるほど、仮設栈橋や作業構台など仮設工事に多くの費用と期間、エネルギーを費やしています。

この無駄な仮設工事の問題を圧入原理の優位性によって解決したのが「ノンステージング工法」です。この工法は、杭の搬送・建て込み・圧入という一連の圧入工程をすべて完成杭の天端を作業軌道として実施する「GRBシステム」を実用化したものです。システム化された全ての機械装置が杭をつかんで自立しているため、転倒の危険性がなく、工事の影響範囲が施工機械幅のみにまで極小化されるため、施工空間にかかわる様々な制約条件を克服できます。

本工法によって、水上、傾斜地、不整地、狭隘地、低空頭地でも、仮設栈橋や仮設道路など一切の仮設工事を不要とし、本来の目的である本体工事だけを効率的に行える“仮設レス施工”が実現し、建設の五大原則である「環境性・安全性・急速性・経済性・文化性」の五つの要件を高次元にバランスよく満たした工事を行うことができます。



ノンステージング工法による住宅地での治水対策工事

# 目次

■ 工法概要	1
■ システム機器	
クランプクレーンC B1	3
クランプクレーンC B2	3
クランプクレーンC B3	4
クランプクレーンC B4	4
クランプクレーンC B5	4
パイルランナー PR1 (鋼矢板用)	5
パイルランナー PR217 (鋼管矢板、鋼管杭用)	5
ユニットランナー UR3、ステージST17 (UR3用)	5
■ 用途・適用例	
U形鋼矢板	6
ゼロ矢板 (NS-SP-J)	6
コンクリート矢板	7
ハット形鋼矢板	7
鋼管矢板	8
鋼管杭	8
■ 標準施工工程	
施工手順図	9
クランプクレーン自走図	10
■ 積算	11
■ 技術紹介：鉄道近接絶対安全システム	11
■ 施工管理	
EMOS 環境監視システム	12

# 工法概要

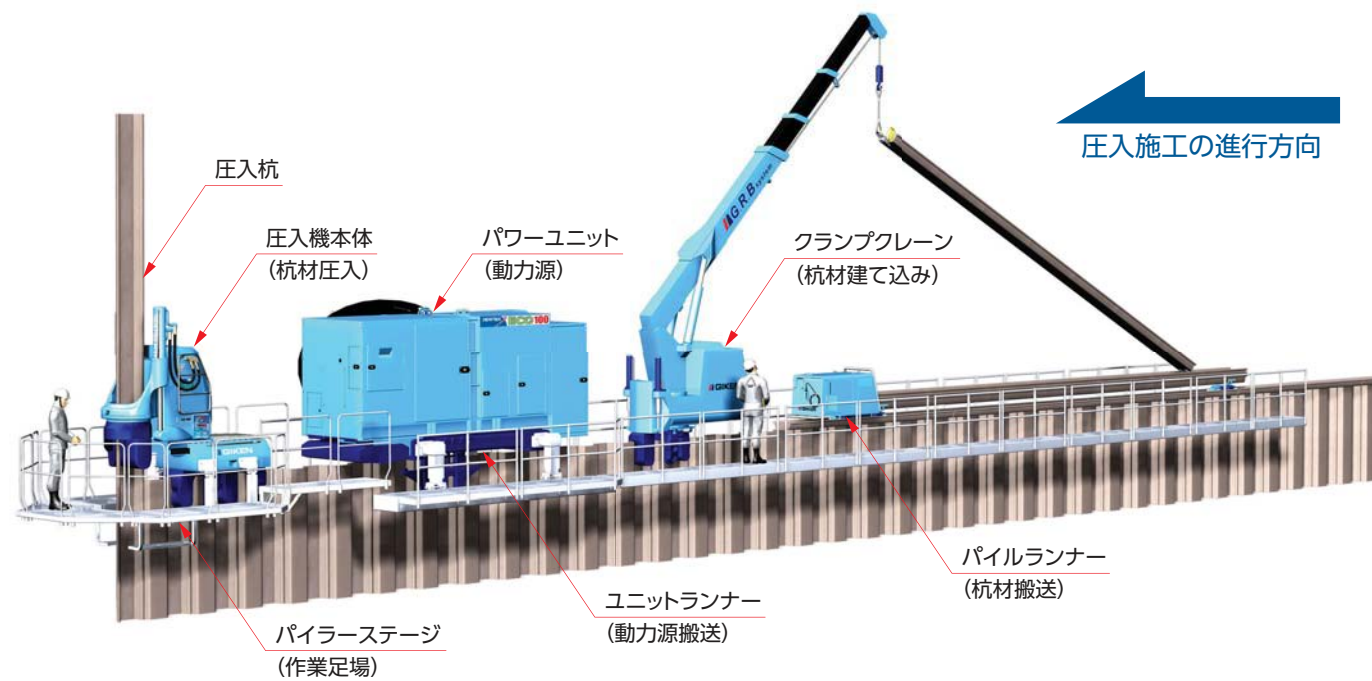
## 建設工事における無駄=仮設工事を不要とし、 施工空間に関わる制約条件を克服したシステム施工

ノンステージング工法は圧入工程に関わる施工機械すべてが完成杭の天端を作業軌道として進んでいく「GRBシステム」を用いることで、建設工事における無駄な仮設工事を不要とし、本来の目的である壁体構築工事だけを合理的に行う「仮設レス施工」を実現します。

施工システムは軽量・コンパクトなため、住宅密集地での水路改修工事や鉄道近接工事、交通量の多い幹線道路での拡幅工事などにおいても、流路断面や現況交通を阻害することなく、工期・工費の削減が可能となります。

### ■ GRBシステムの基本構成

GRBシステムは、圧入杭を地中に押し込む圧入機本体を先頭に、油圧動力源であるパワーユニットとそれを移動させるユニットランナー、杭を建て込むクランプクレーン、作業基地から杭材を搬送するパイルランナーで構成されます。



### 地球と杭が一体となったインプラント構造の護岸を仮設レス施工で構築



### ノンステージング工法

河川流路や周辺環境に影響なく施工可能



### 従来式中掘工法

河川流路や水上交通の阻害、周囲への圧迫感



### ■ ノンステージング工法の特長

#### ◇ 仮設レス施工を実現

施工システムは既設杭上のみで作業出来るため、仮設栈橋を必要としません。(工期・工費の削減)

#### ◇ 従来工法では施工困難な厳しい条件下での施工を実現

施工システムのコンパクト化により、水上・傾斜地などの厳しい施工条件下での施工に最適です。

#### ◇ 環境に配慮した施工を実現

静荷重圧入方式のため、振動・騒音をほとんどおこさずに施工することができます。  
また、圧入施工による工事影響範囲を機械幅のみに留めることができるため、周辺環境を保護できます。

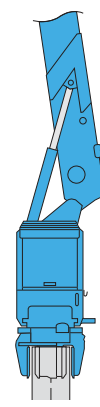
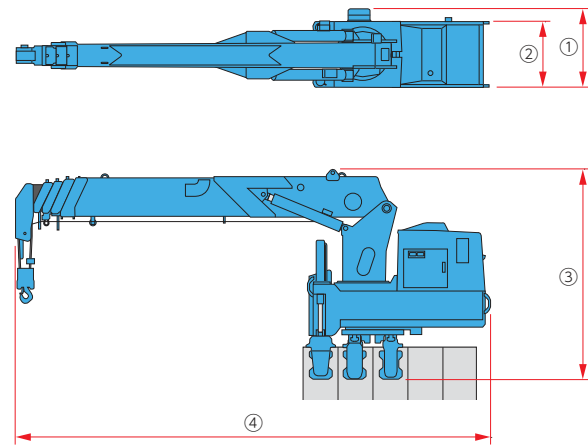
#### ◇ 転倒の危険性がなく、高い安全性を実現

圧入機本体およびクランプクレーンなどのシステム機器は完成杭をしっかりと掴む機構のため、転倒の危険性がありません。

ノンステージング工法は、国土交通省の新技术活用システム「NETIS」に登録され、従来技術より優れた工法であるとの活用効果評価を受けています。(登録番号 KT-000106-VE H28推奨技術/活用促進技術)

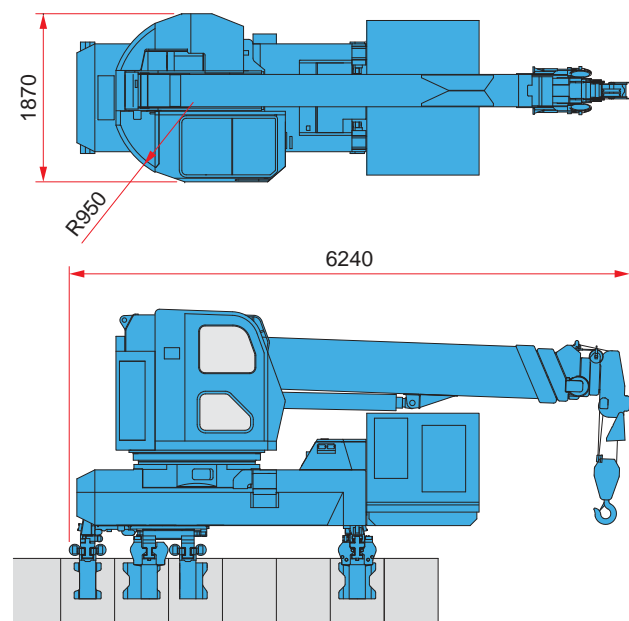
# システム機器

## クランプクレーン CB1



機種名	CB1-7	CB1A	CB1B
クレーン能力	2.93 ton × 4.5 m	2.95 ton × 5.0 m	2.95 ton × 5.0 m
最大作業半径	12.0 m	15.67 m	15.67 m
適用杭材	U形鋼矢板400～600ピッチ ハット形鋼矢板900ピッチ ゼロ矢板(NS-SP-J) コンクリート矢板 KF100～150H	U形鋼矢板400～600ピッチ ハット形鋼矢板900ピッチ	U形鋼矢板400～600ピッチ ハット形鋼矢板900ピッチ
質量	4500 kg	5170 kg	5200 kg
① 全幅	960 mm	960 mm	1000 mm
② 本体幅	810 mm	810 mm	900 mm
③ 全高	2475 mm	2475 mm	2570 mm
④ 全長	5670 mm	5690 mm	5800 mm

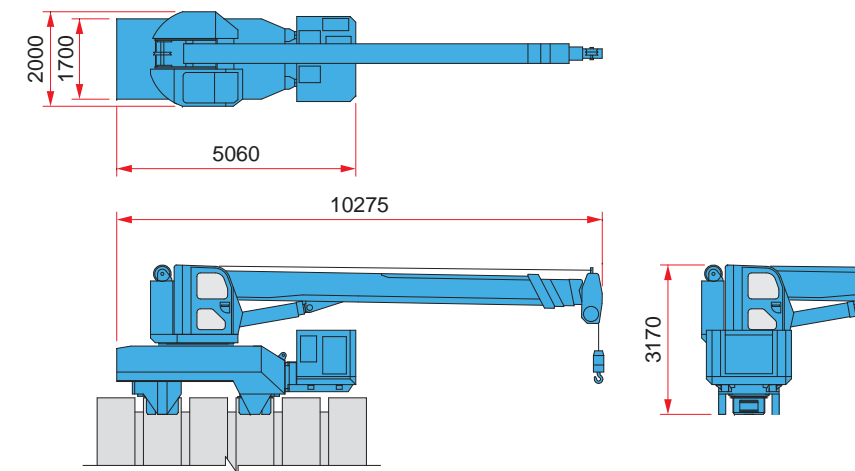
## クランプクレーン CB2



機種名	CB2
クレーン能力	2.9 ton × 6.0 m
最大作業半径	22.6 m
適用杭材	U形鋼矢板400～600ピッチ ハット形鋼矢板900ピッチ
質量	12500 kg

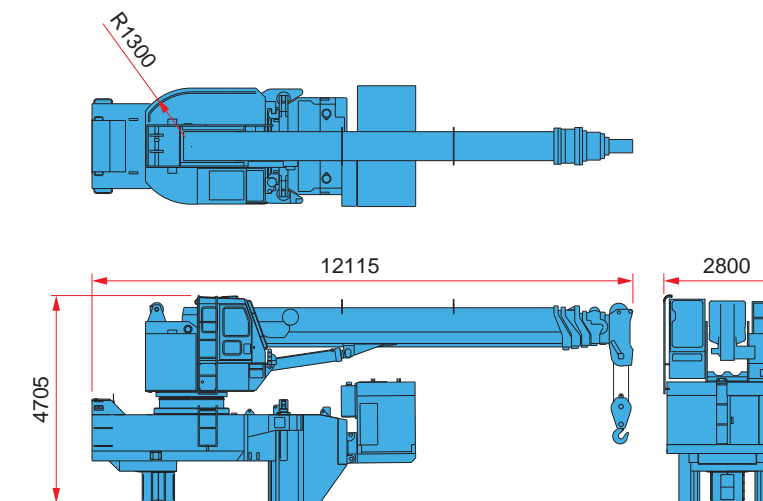
※ 製品の仕様は予告なしに変更する場合があります。

## クランプクレーン CB3



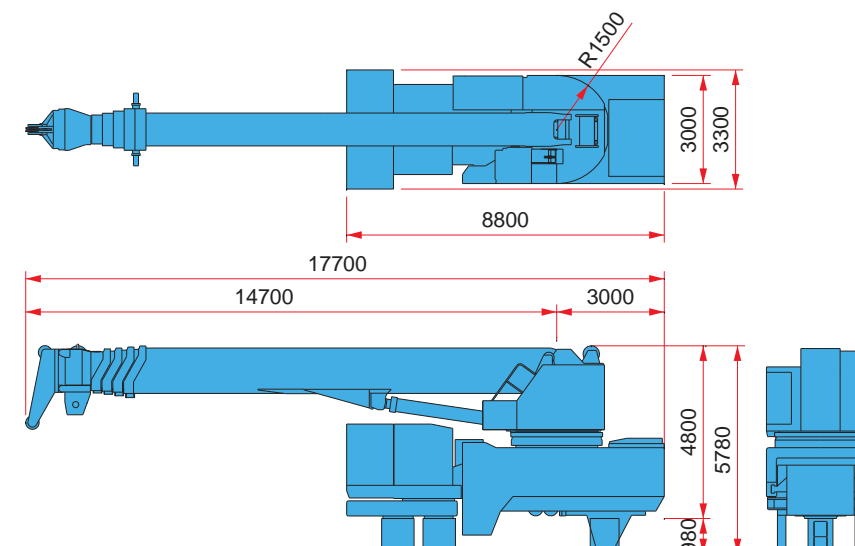
機種名	CB3
クレーン能力	10.0 ton × 6.5 m
最大作業半径	30.0 m
適用杭材	鋼管矢板φ700～900
質量	18800 kg

## クランプクレーン CB4



機種名	CB4
クレーン能力	20.0 ton × 7.0 m
最大作業半径	34.0 m
適用杭材	鋼管矢板φ800～1500
質量	46300 kg

## クランプクレーン CB5

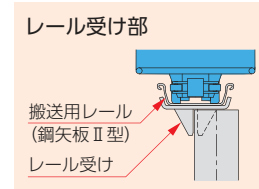
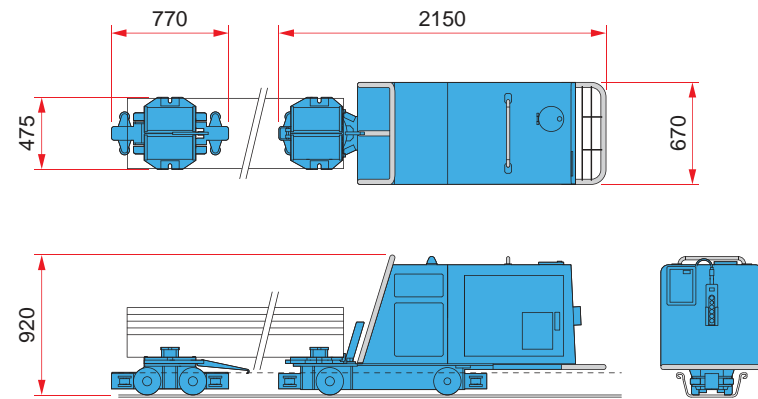


機種名	CB5
クレーン能力	50 ton × 12 m
最大作業半径	47.0 m
適用杭材	鋼管矢板φ800～1500
質量	130000 kg

※ 製品の仕様は予告なしに変更する場合があります。

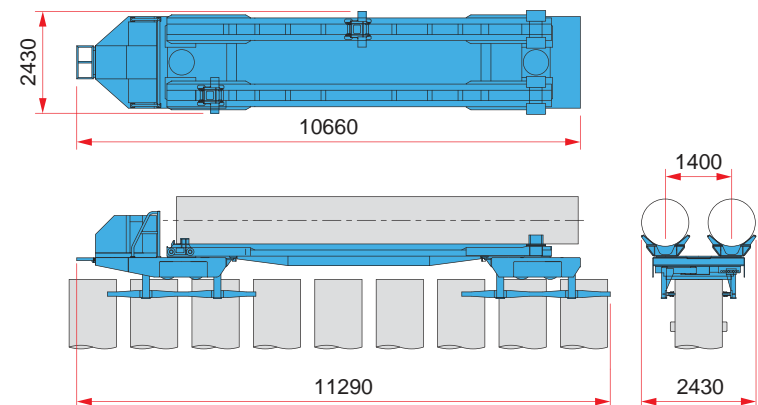
# システム機器

## パイルランナー PR1 (鋼矢板用)



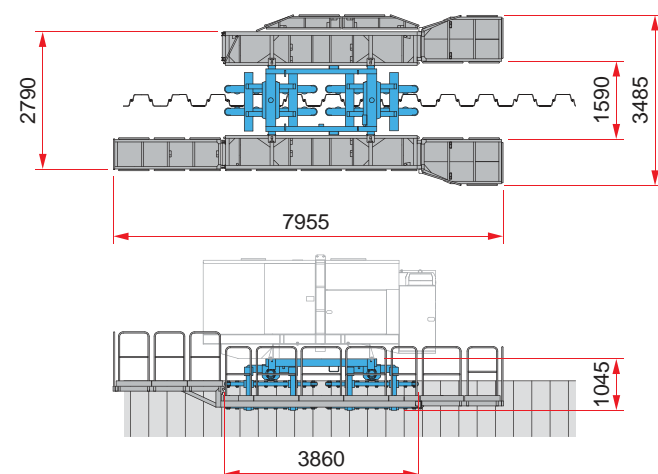
機種名	PR1
積載能力	5.0 ton
質量	けん引車 645 kg 台車 140 kg
積載可能杭材	U形鋼矢板400～600ピッチ ハット形鋼矢板900ピッチ ゼロ矢板(NS-SP-J) コンクリート矢板500ピッチ
搬送用レール	U形鋼矢板II型
総質量	785 kg

## パイルランナー PR217 (鋼管矢板、鋼管杭用)



機種名	PR217
積載能力	15.0 ton
積載可能杭材	鋼管矢板 φ700～1200 mm
搬送用レール	不要
総質量	8900 kg

## ユニットランナー UR3、ステージ ST17 (UR3用)



機種名	UR3
走行速度	10 m / min
最小回転半径	11 m
最大登坂可能段差	30 mm
適用杭材	U形鋼矢板400～600ピッチ ハット形鋼矢板900ピッチ
質量	2350 kg
機種名	ST17 (UR3用)
質量	720 kg
総質量	3070 kg

※ ユニットの除く

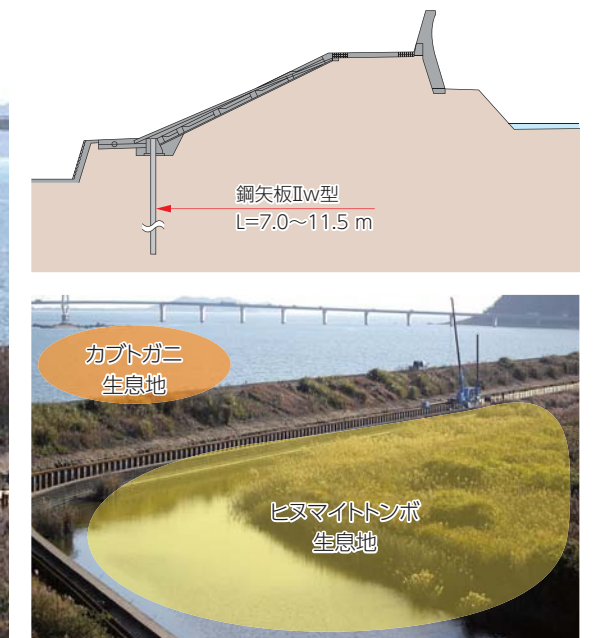
※ 製品の仕様は予告なしに変更する場合があります。

# 用途・適用例

## U形鋼矢板

適用例 海岸保全施設整備事業(高潮対策)北の江相原地区堤防補強 2号工事 山口県

仮設栈橋が不要なため、工期短縮・工費削減を実現  
絶滅危惧種が生息する堤防内側で、生態系に悪影響を与えることなく速やかに施工完了

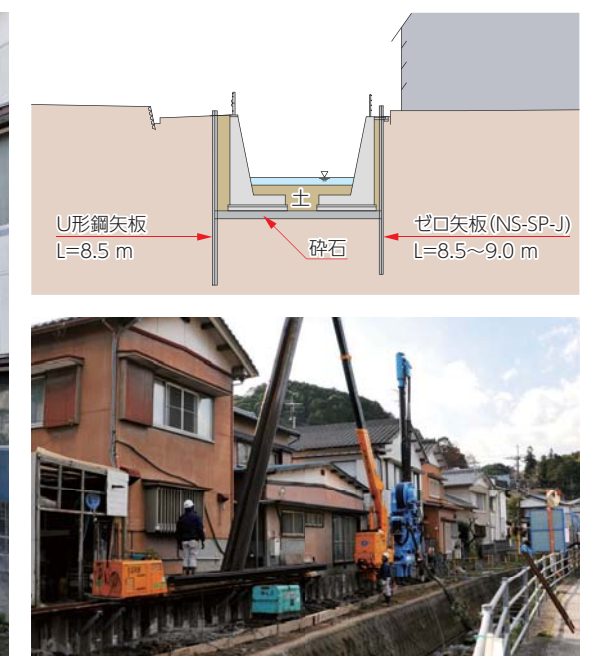


## ゼロ矢板 (NS-SP-J)

※ 「NS-SP-J」は新日鐵住金株式会社の鋼矢板です。

適用例 広域基幹第10-1-3号 神田川広域河川改修工事 高知県

GRBシステムを採用し、安全・コンパクトな施工機械で周辺環境に配慮しながら、住宅と鋼矢板土留壁との離隔を最小限に抑え、水路断面を最大限確保

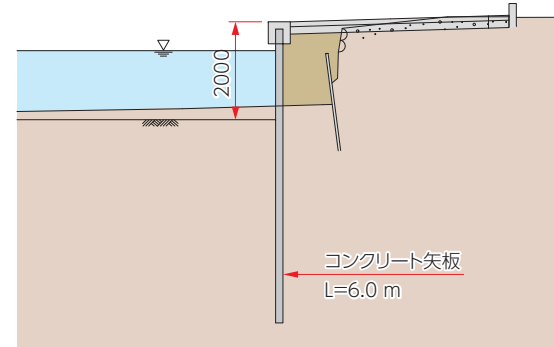


# 用途・適用例

## コンクリート矢板

適用例 平石夷野地区排水路1工区工事 徳島県

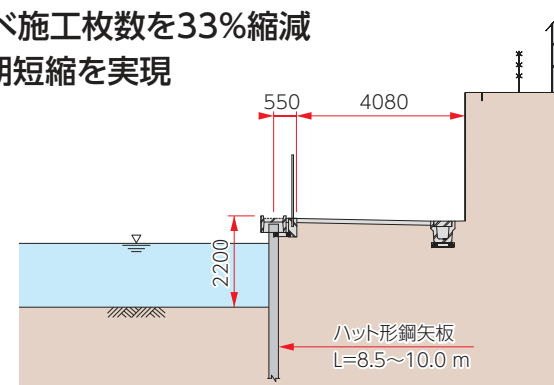
工場生産されたコンクリート矢板とノンステーキング工法の採用により、  
周囲への影響を抑え、工期短縮を実現



## ハット形鋼矢板

適用例 赤池護岸築造工事 茨城県

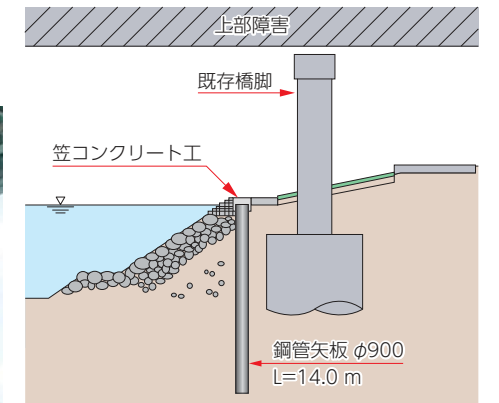
有効幅が900mmのため、広幅型鋼矢板(600mm)に比べ施工枚数を33%縮減  
ノンステーキング工法との組み合わせで、工費削減・工期短縮を実現



## 鋼管矢板

適用例 1号宇治川大橋護岸復旧工事 京都府

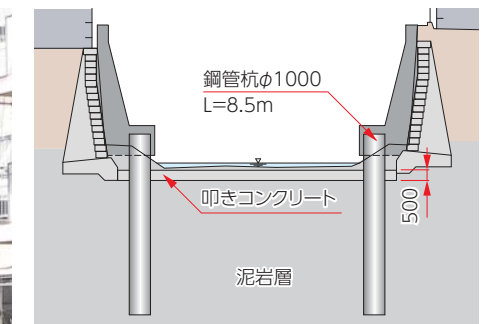
コンパクトなシステム機器により、現況交通を阻害することなく  
高強度で耐久性の高い護岸を構築



## 鋼管杭

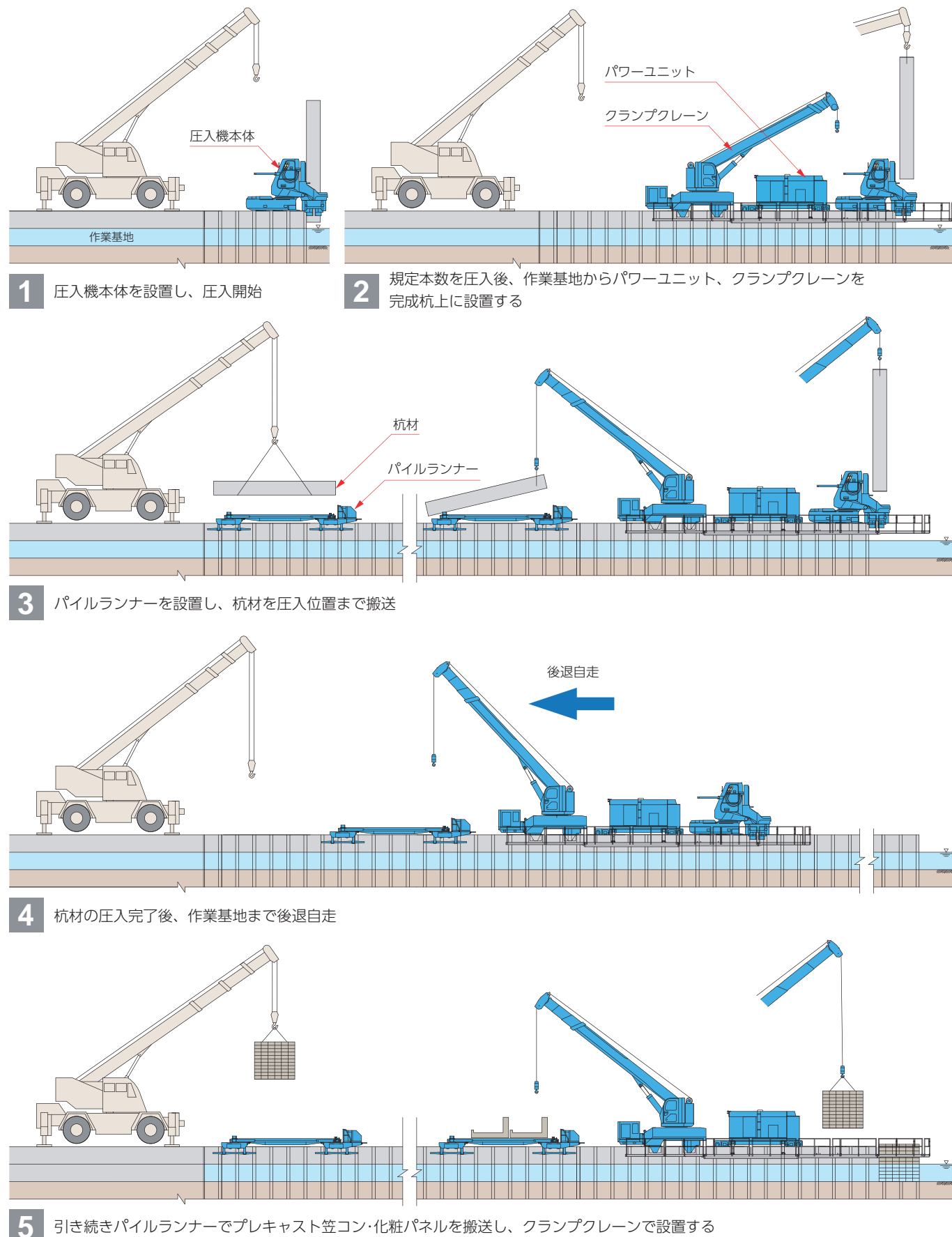
適用例 古川河道整備工事(その1) 東京都

泥岩層及び叩きコンクリート層への鋼管杭圧入  
家屋やマンションに囲まれた狭隘地でも無振動・無騒音で悪影響を与えずに施工完了



# 標準施工工程

## 施工手順図

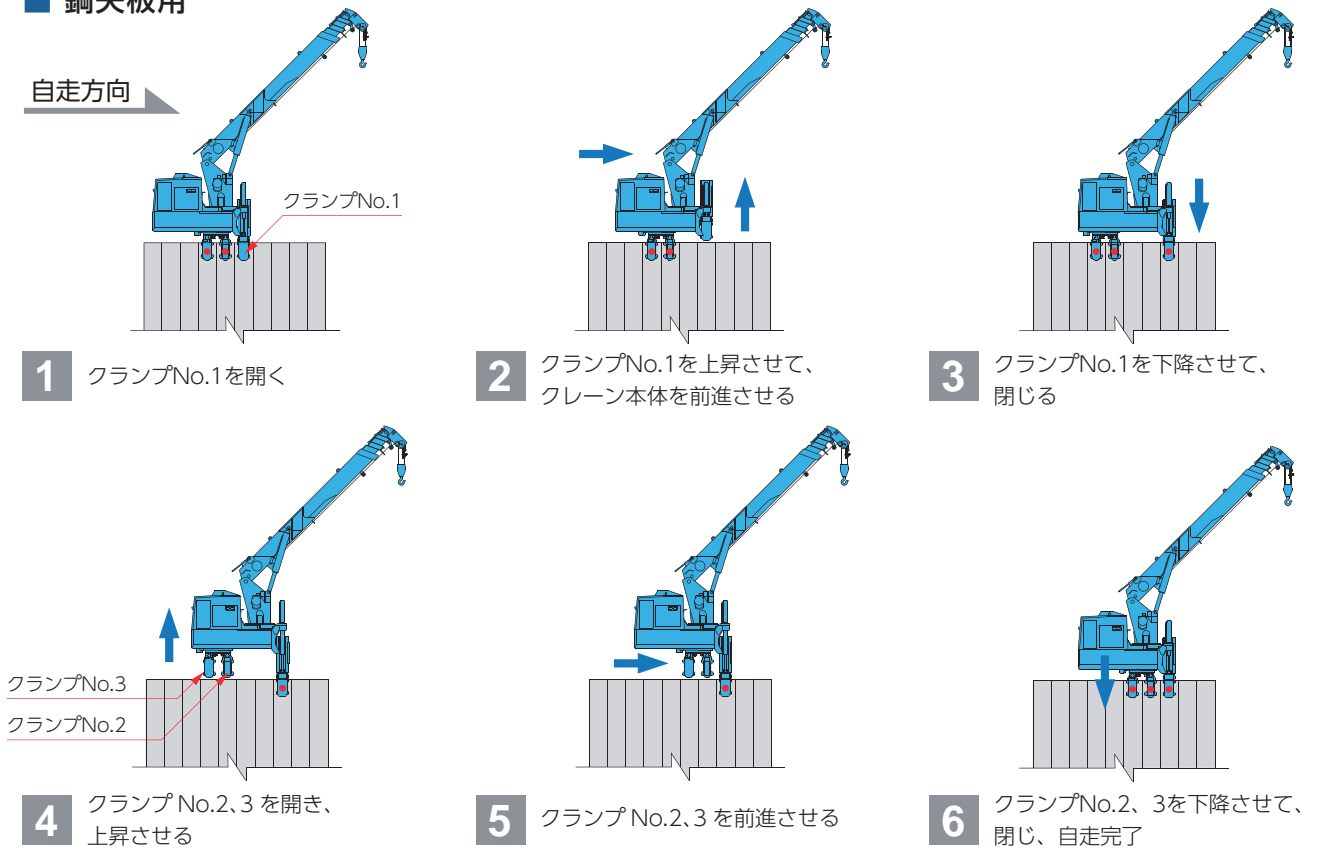


## クランプクレーン自走図

●印は、クランプ及びチャックが杭材をつかんでいる状態を示します。

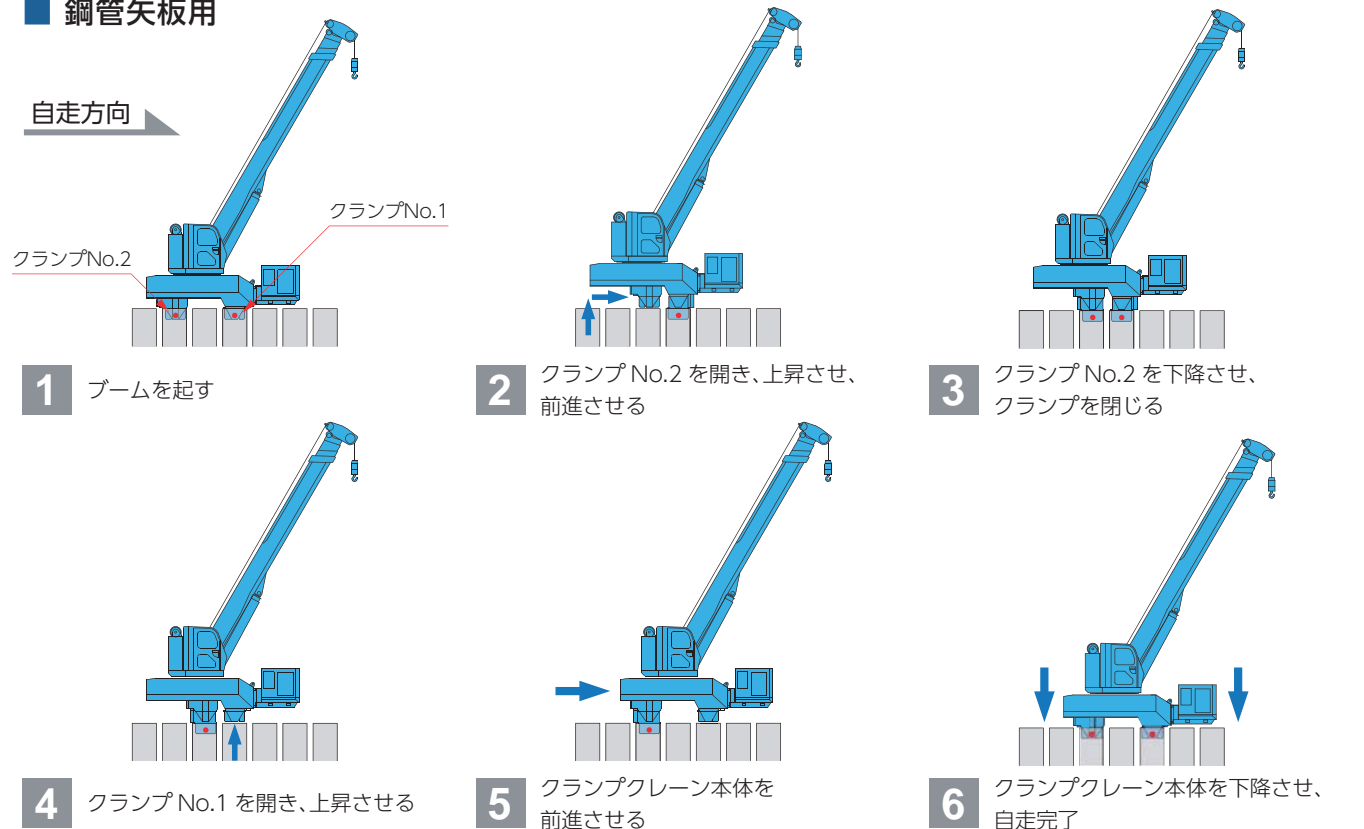
### ■ 鋼矢板用

自走方向



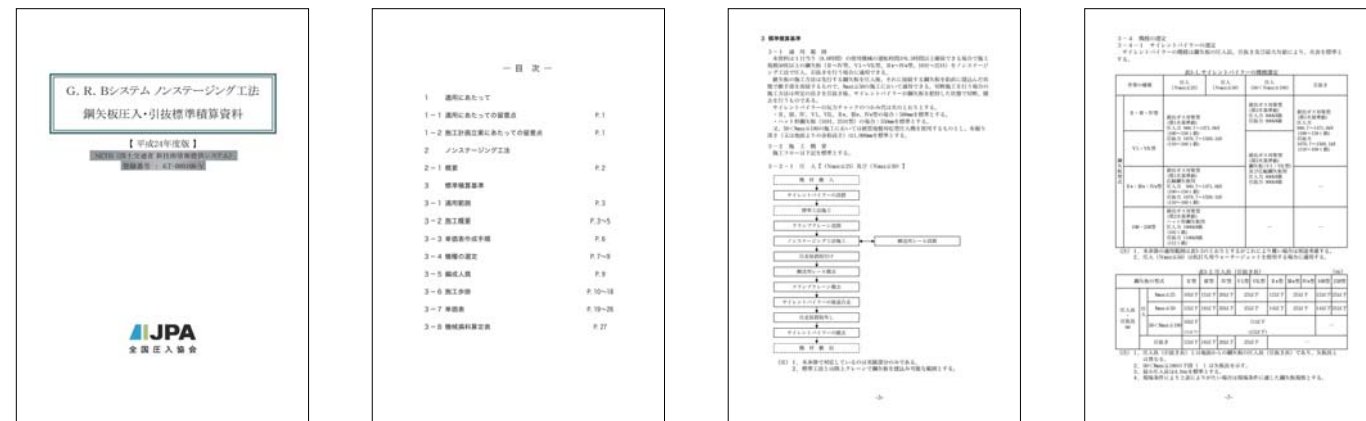
### ■ 鋼管矢板用

自走方向



# 積算

ノンステーキング工法は、一般社団法人 全国圧入協会発行の積算資料を適用できます。



標準積算資料は圧入協会のWEBサイトからダウンロードできます  
<http://www.atsunyu.gr.jp>

# 施工管理

## EMOS環境監視システム

### 施工中の機械の挙動と規制基準内での安全確実な工事の遂行を監視

EMOS : Eco Monitoring System (イーモス) は、環境監視に必要な種々の測定器を一台の専用車両に搭載した機動性に優れた「環境監視システム」です。EMOSによる科学的データを用いることで、施主や工事関係者、近隣住民に工法の優位性や、工事の安全性と信頼性を科学的に示すことができます。

**EMOSによる環境監視項目**

- 安全 (施工機械の自動制御)
- 地盤変位
- 沈下
- 傾斜
- 騒音
- 振動
- 気象

気象計  
作業状態表示灯  
監視モニター (車両左側)  
測定器搭載 (車両右側)

気象 地盤変位 騒音・振動 安全監視

水平移動計 傾斜計 マイクロフォン  
制御ボックス レーザー沈下計 振動ピックアップ

EMOS車両

## 技術紹介 鉄道近接絶対安全システム

鉄道近接絶対安全システムは、鉄道に近接して施工できるのはもちろん、圧入原理の優位性から線路への安全性が確実で、通常の運行スケジュールを維持したまま、仮設レス・急速施工で工事を完了します。新幹線など、厳格な安全確保が要求される場合でも、「EMOS 環境監視システム」(P12)によって、徹底的な科学的環境監視を実施することができます。

**■ 機械配置**

建て込み(パイラセッター) 圧入

搬送

パイラセッターを採用し、杭材の建て込み原理を革新することによって、作業の安全性を一層確実にしたGRBシステムです。

### パイラセッター 可動状況

- ① 圧入杭材を把持する
- ② 圧入杭材を持上げ
- ③ 圧入法線上を旋回
- ④ パイラに建て込み

### 画像データ処理により施工機械を自動停止(安全制御のシステム化)

EMOSは、カメラ監視装置と画像データ処理により、設定した安全領域内で作業が行われるよう施工機械の挙動を自動制御することができます。この安全制御システムにより、周辺構造物やケーブル、鉄道の運行や車両の通行に対し高い安全性を確保しつつ、建築限界内の空間を最大限に活用する急速且つ経済的な施工を可能としました。

停止レベル  
警告レベル

監視カメラ  
安全監視モニター  
作業状態表示機

橋脚

警告レベル  
停止レベル

作業状態表示機

イーモス測定状況

安全監視カメラ

安全監視状況 騒音・振動監視状況 工法説明状況

- 警告レベル、停止レベルを各4エリア設定可能
- 既存構造物への影響に応じて警告、及び自動停止
- 警告・停止レベル検出時には、管理パソコンに異常検出時の画像を記録

## 「建設の五大原則」の遵守



「建設の五大原則」とは、国民の視点に立った建設工事のあるべき姿。

いかなる工事も環境性、安全性、急速性、経済性、文化性を調和のとれた正五角形で実現しなくてはならないと定めた、建設における工法選定基準、及び工事の品質基準です。

環境性	工事は環境に優しく、無公害であること
安全性	工事は安全かつ快適で、工法自体が安全の原理に適合していること
急速性	工事は最短の時間で完了すること
経済性	工事は合理的で新奇性・発明性に富み、工費は安価であること
文化性	工事は高い文化性を有し、完成物は文化的で芸術性に溢れていること

ノンステーキング工法に関するお問い合わせは、下記をお願いします。